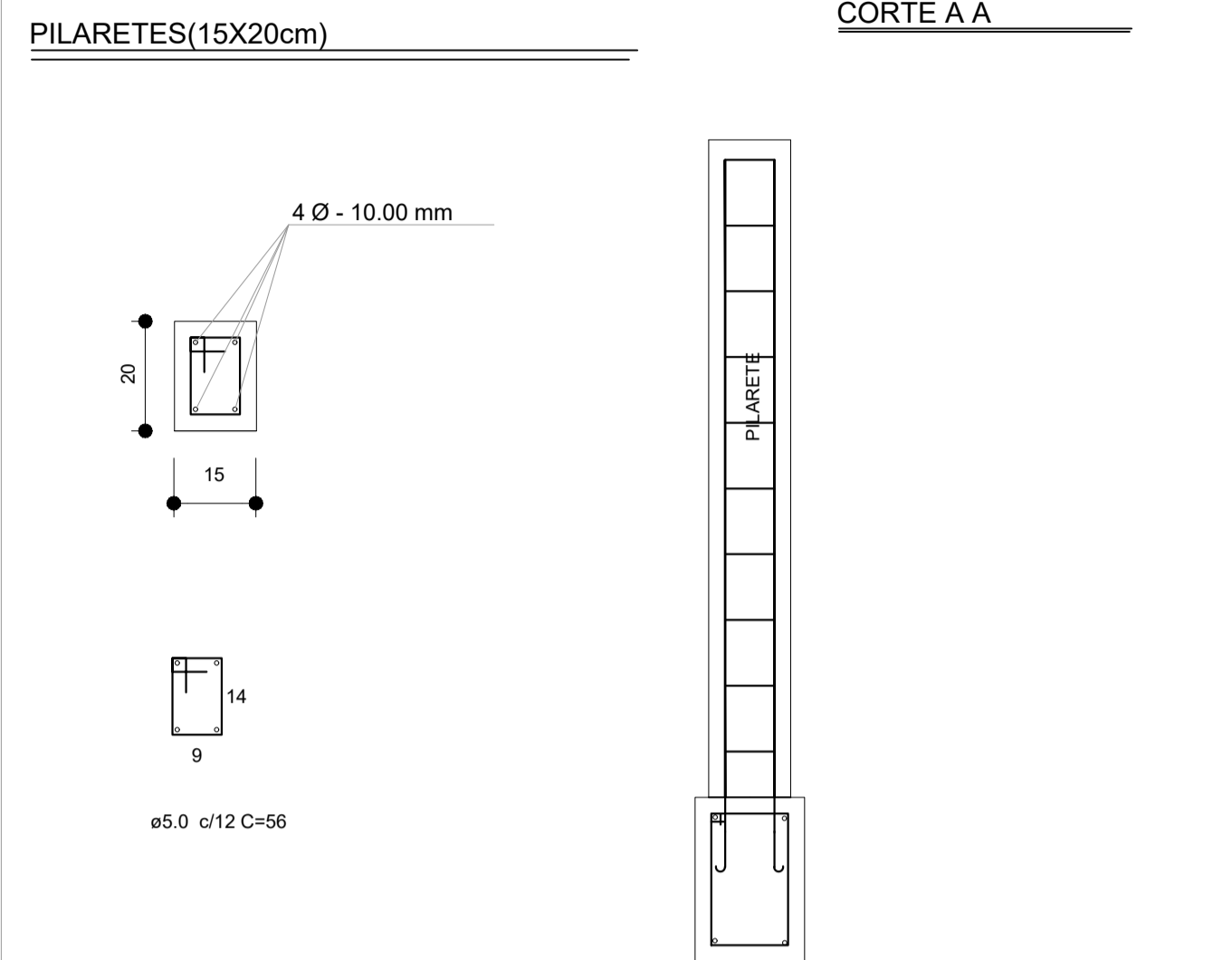
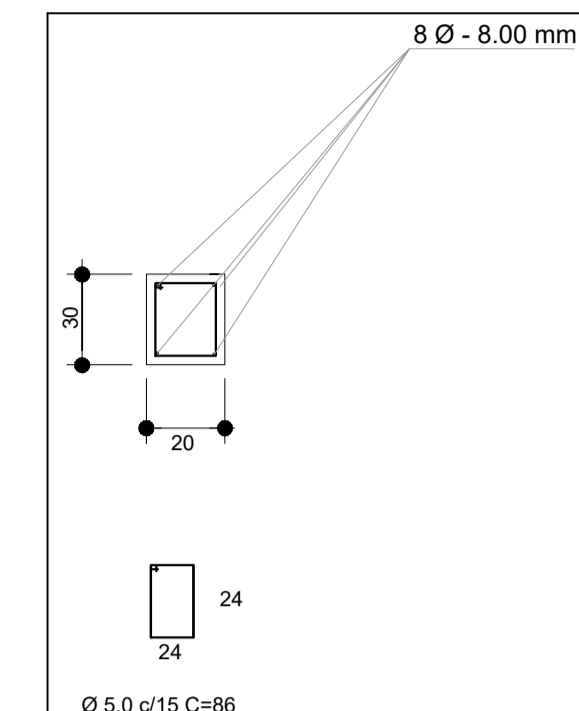


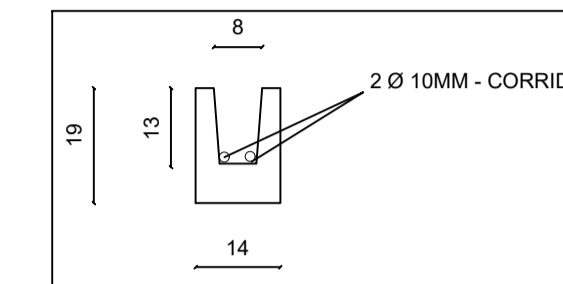
DETALHE DA MURETA SEM ESCALA



DETALHE PILARETE MURO SEM ESCALA



DETALHE SAPATA CORRIDA SEM ESCALA



DETALHE CINTA INTERMEDIÁRIA SEM ESCALA

Resumo do aço - Sapata Corrida

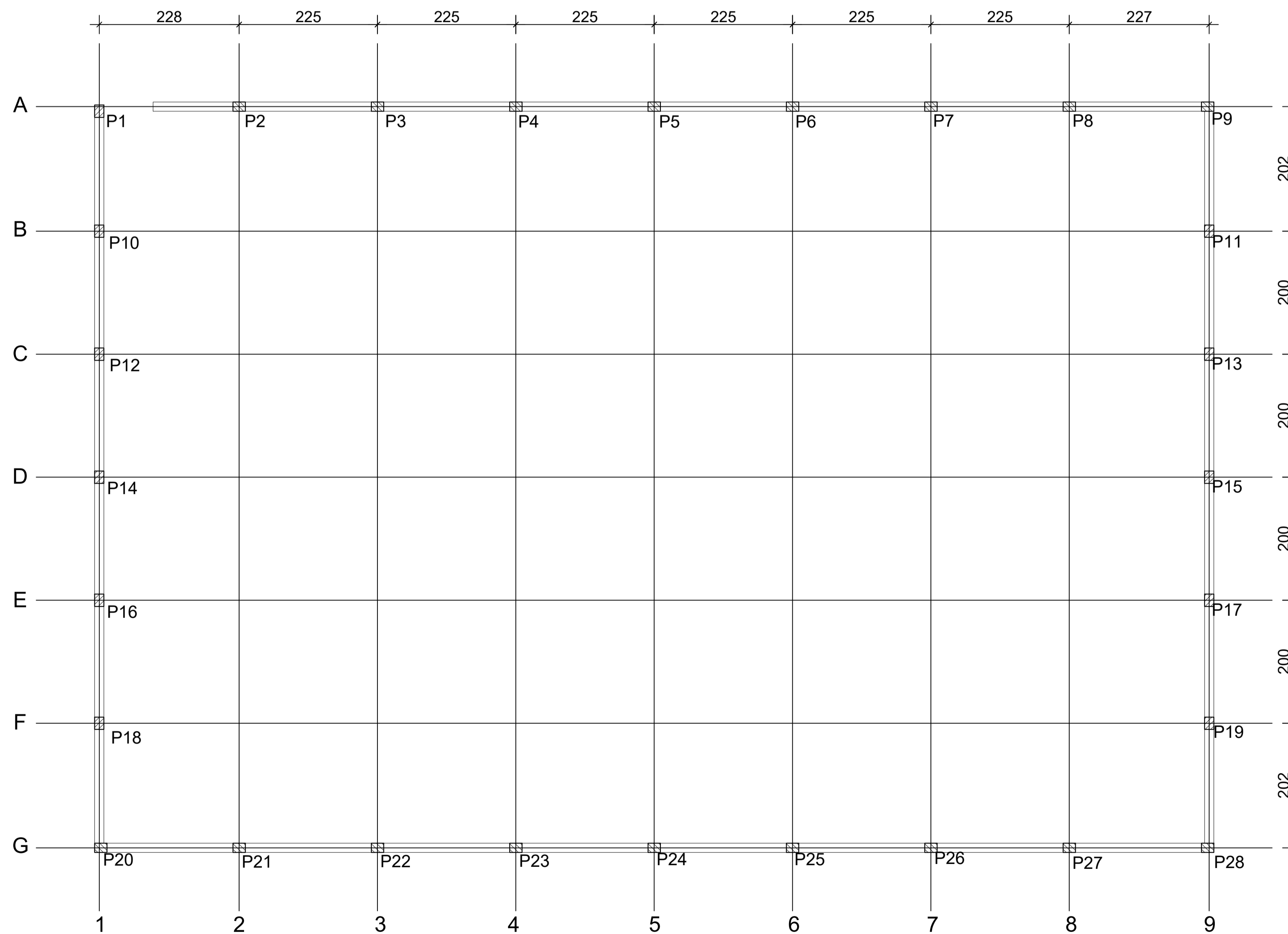
AÇO	DIAM (mm)	C.TOTAL (m)	PESO (kg)
CA50	8.0	483.19	190.86
CA60	5.0	748.96	115.34
PESO TOTAL (kg)			
CA50			190.86
CA60			115.34

Volume de concreto (C-25) = 9.06m³
Área de forma = 60.4m²

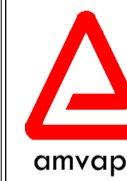
Resumo do aço - Pilaretes

AÇO	DIAM (mm)	C.TOTAL (m)	PESO (kg)
CA50	10.0	134.39	82.92
CA60	5.0	156.82	24.15
PESO TOTAL (kg)			
CA50			82.92
CA60			24.15

Volume de concreto (C-25) = 1.1m³
Área de forma = 13.44m²



PLANTA DE LOCAÇÃO DE FORMA
ESCALA 1:50

TÍTULO	
PROJETO ESTRUTURAL	
CREA:	OBSERVAÇÕES:
 ASSOCIAÇÃO DOS MUNICÍPIOS DA MICRORREGIÃO DO VALE DO PARANAÍBA AV. ANTÔNIO THOMAZ FERREIRA REZENDE, 3180 - TELEFAX (0xx34)3213.2433 DISTRITO INDUSTRIAL - CEP. 38.402-349 - UBERLÂNDIA - MINAS GERAIS E-mail: amvap@amvapmg.org.br - Home Page: www.amvapmg.org.br CREA - 10.595	
PROJETO: REVITALIZAÇÃO DO COMPLEXO ESPORTIVO DEP. LUIZ HUMBERTO CARNEIRO LOCAL: RUA PRESIDENTE JUCELINO KUBITSCHKE PROP: PREFEITURA DE TUPACIGUARA - MG ASSINATURAS: _____ PREFEITURA MUNICIPAL DE TUPACIGUARA - MG _____ Projeto - AMVAP Assoc. Munic. Mic. V. do Paranaíba Engenheiro Civil: JOICE ROBERTA RIBEIRO CREA: 104.978/D-MG	ÁREA: (m²) QUADRA AREIA: 219,01 M² QUADRA PETECA: 114,76 M² Processo nº: _____ ART. nº: _____
CONTEÚDO: QUADRA: AREIA PLANTA DE LOCAÇÃO DE FORMA; DETALHES; RESUMO;	Data: OUTUBRO/2022 Folha: UNICA Escala: INDICADAS Desenho: RODRIGO MARTINS
ARQUITETURA AMVAP	ESCALA DE PLOTAGEM 1:50 CONFIGURAÇÃO DAS PENAS RED 0.15 YELLOW 0.20 GREEN 0.25 CYAN 0.30 BLUE 0.40 MAGENTA 0.50 WHITE 0.10 0.15 0.10 0.10 0.10 0.10