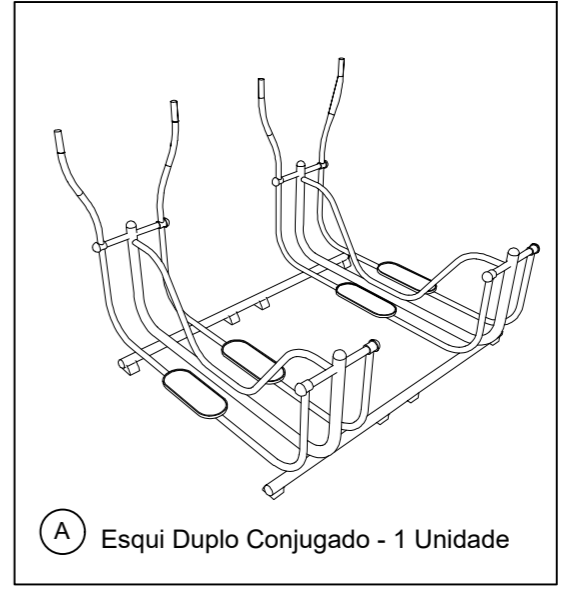


ACADEMIA AO AR LIVRE
A= 90,62 m²

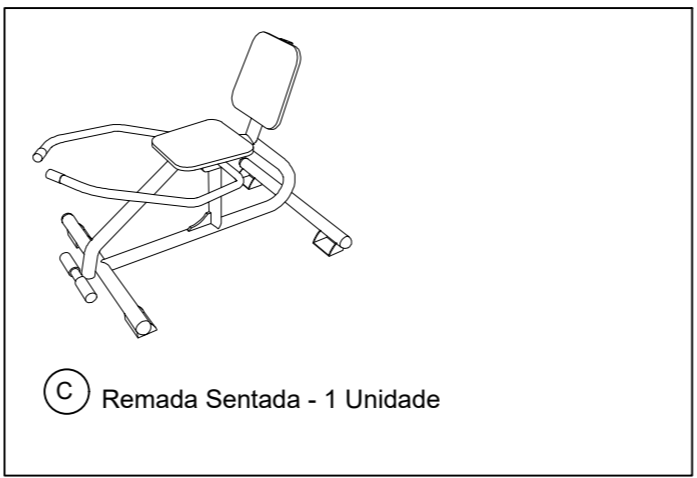
PLANTA BAIXA
ESC. 1:50

LEGENDA DE REVESTIMENTO

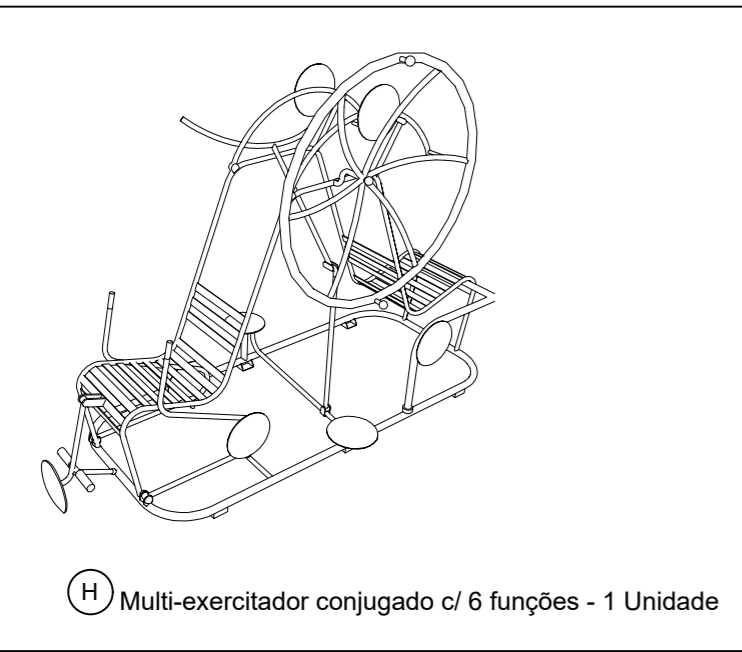
- PISO
- ① PISO INTERTRAVADO



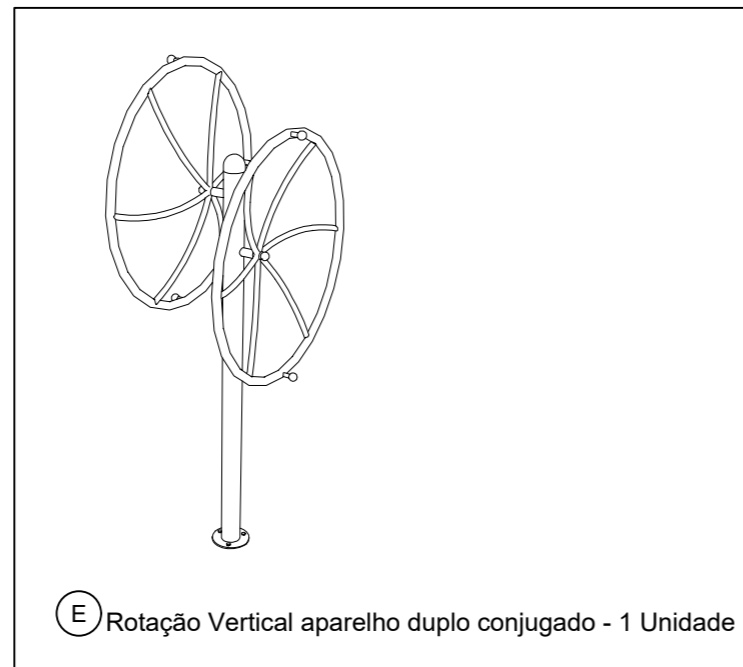
① Esqui Duplo Conjugado - 1 Unidade



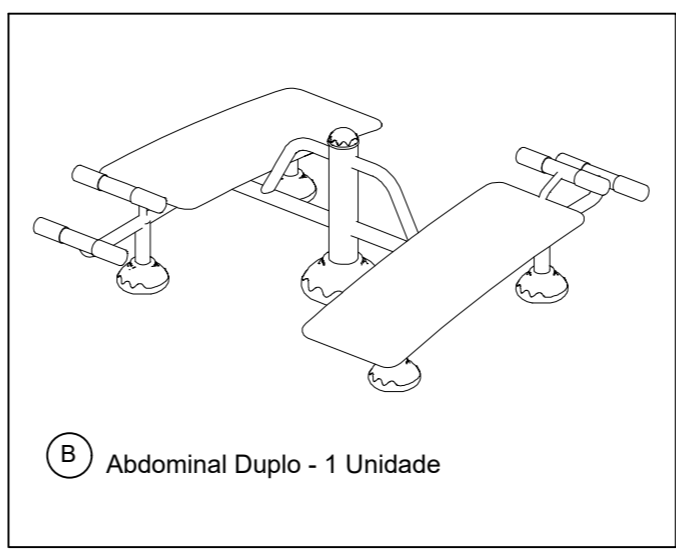
③ Remada Sentada - 1 Unidade



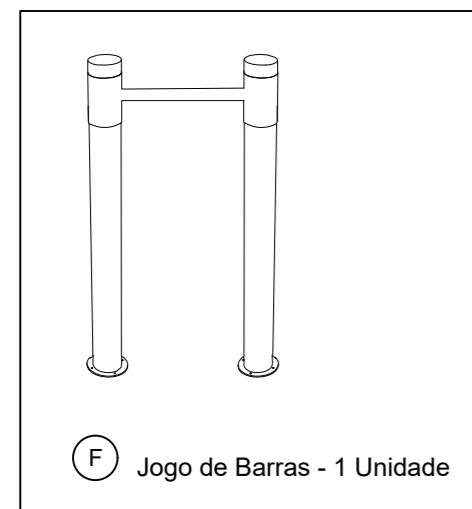
④ Multi-exercitador conjugado c/ 6 funções - 1 Unidade



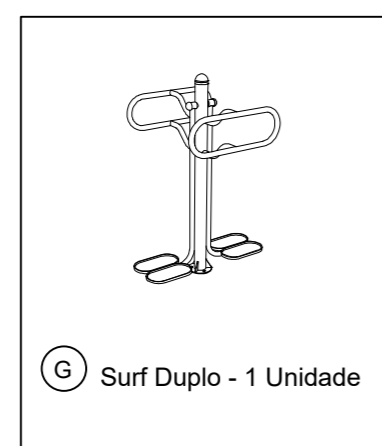
⑤ Rotação Vertical aparelho duplo conjugado - 1 Unidade



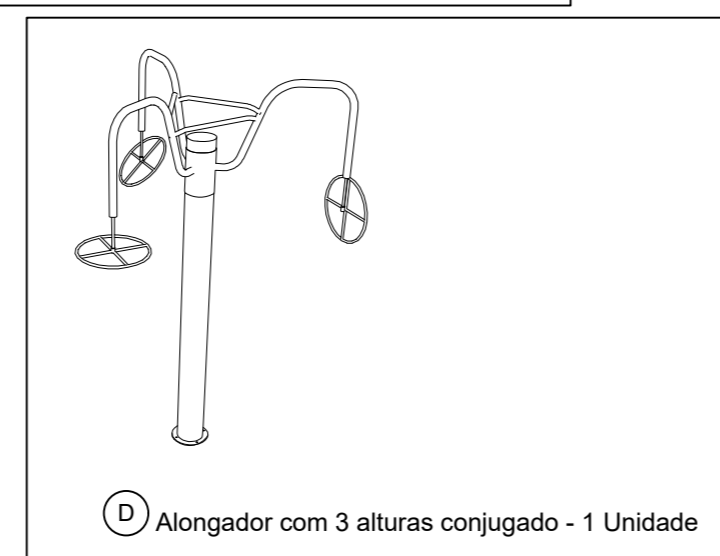
② Abdominal Duplo - 1 Unidade



⑥ Jogo de Barras - 1 Unidade



⑦ Surf Duplo - 1 Unidade



⑧ Alongador com 3 alturas conjugado - 1 Unidade

TITULO PROJETO ARQUITETÔNICO

CREA:

OBSERVAÇÕES:

ASSOCIAÇÃO DOS MUNICÍPIOS DA MICRORREGIÃO DO VALE DO PARANAÍBA
 AV. ANTÔNIO THOMAZ FERREIRA REZENDE, 3180 - TELEFAX (0xx34)3213-2433
 DISTRITO INDUSTRIAL - CEP. 38.402-349 - UBERLÂNDIA - MINAS GERAIS
 E-mail: amvap@amvapmg.org.br - Home Page: www.amvapmg.org.br
 CREA - 10.595

PROJETO PARA: COMPLEXO ESPORTIVO DEP. LUIZ HUMBERTO CARNEIRO
 TUPACIGUARA - MG
 LOCAL: RUA PRESIDENTE JUCELINO KUBITSCHEK
 PROP: PREFEITURA DE TUPACIGUARA - MG
 ASSINATURAS:

 PREFEITURA MUNICIPAL DE TUPACIGUARA - MG

 Projeto - AMVAP Assoc. Munic. Mic. V. do Paranaíba
 Engenheiro Civil: JOICE ROBERTA RIBEIRO
 CREA:104.978/D-MG

ÁREA: (m²)
 ÁREA90,62 M²
 Processo nº: _____
 ART. nº: _____

CONTEUDO: ACADEMIA AO AR LIVRE
 PLANTA BAIXA E DETALHES.
 Data: OUTUBRO DE 2022
 Escala: INDICADAS
 Folha: UNICA
 Desenho: RODRIGO MARTINS

ARQUITETURA	ESCALA DE PLOTAGEM	CONFIGURAÇÃO DAS PENAS																					
AMVAP	1:50	RED	YELLOW	GREEN	CYAN	BLUE	MAGENTA	WHITE	11	71	103	252	0.15	0.20	0.25	0.30	0.40	0.50	0.10	0.10	0.15	0.10	0.10