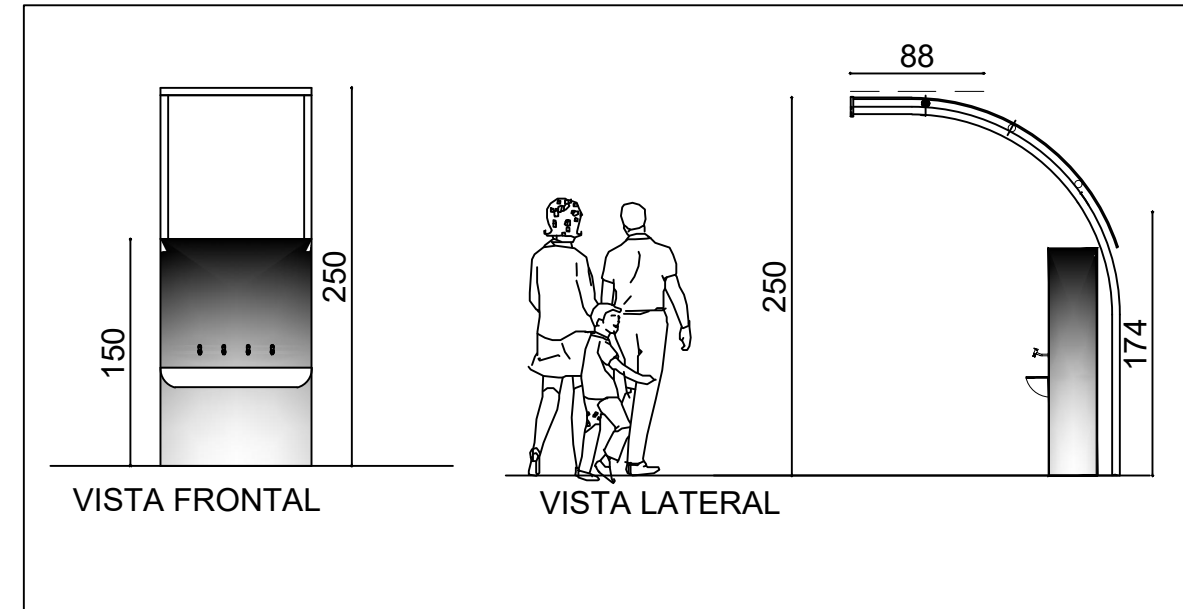


IMAGEM ILUSTRATIVA BANCO



DETALHE BEBEDOR
ESCALA 1:50

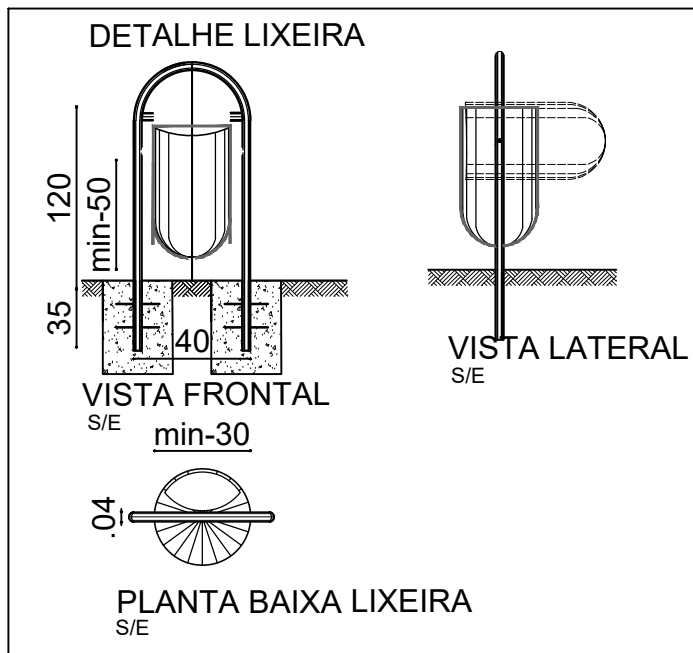



IMAGEM ILUSTRATIVA LIXEIRA



		ASSOCIAÇÃO DOS MUNICÍPIOS DA MICRORREGIÃO DO VALE DO PARANAÍBA AV. ANTÔNIO THOMAZ FERREIRA REZENDE, 3180 - TELEFAX (0xx34)3213:2433 DISTRITO INDUSTRIAL - CEP. 38.402-270 - UBERLÂNDIA - MINAS GERAIS E-mail: amvap@amvapmg.org.br - Home Page: www.amvapmg.org.br	
		Folha: 01/01	Data: OUTUBRO DE 2022
Projeto: AMVAP	PREFEITURA MUNICIPAL DE TUPACIGUARA		Escala: 1:50
Projeto/Tipo: COMPLEXO ESPORTIVO DEP. LUIZ HUMBERTO CARNEIRO TUPACIGUARA - MG			Desenho: JRR
Conteúdo: DETALHES PARA URBANIZAÇÃO	Assinaturas: <div style="text-align: right;"> _____ JOICE ROBERTA RIBEIRO ENGENHEIRA CIVIL - CREA: 104878-D Projeto/AMVAP Assoc. Mun. Mic. V. do Paranaíba CREA (AMVAP): 10.595 </div>		
Local: RUA PRESIDENTE JUCELINO KUBITSCHK - MG			