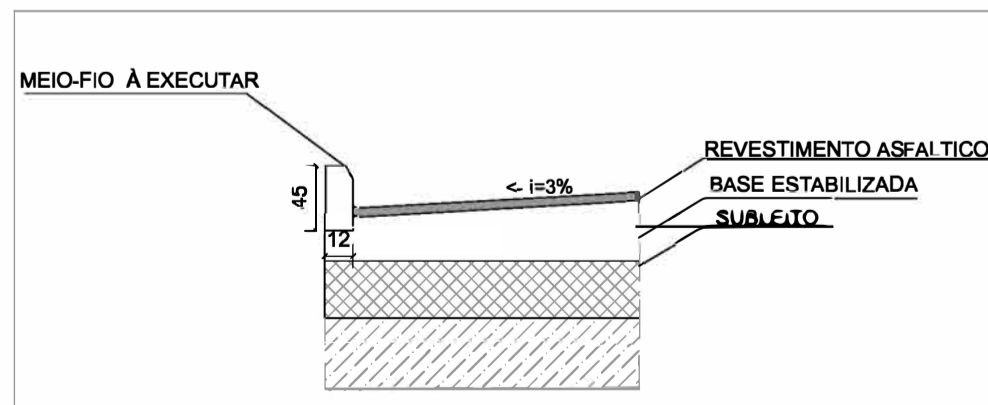
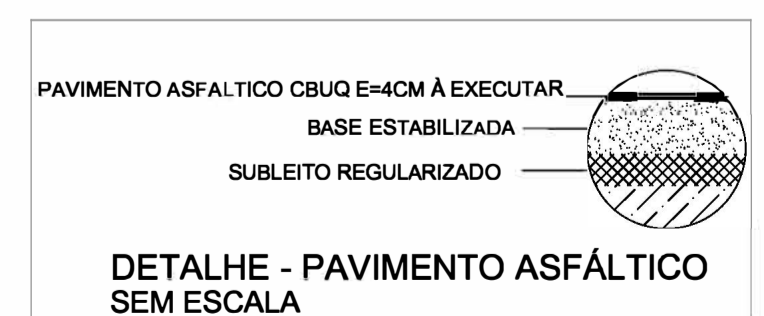


SEÇÃO TRANSVERSAL - TIPO SEM ESCALA



DETALHE MEIO-FIO SEM ESCALA



DETALHE - PAVIMENTO ASFÁLTICO SEM ESCALA

TÍTULO
PROJETO INFRAESTRUTURA URBANA

CREA: OBS:

ASSOCIAÇÃO DOS MUNICÍPIOS DA MICRORREGIÃO DO VALE DO PARANAÍBA
AV. ANTÔNIO THOMAZ FERREIRA REZENDE, 3180 - TELEFAX (0xx34)3213-2433
DISTRITO INDUSTRIAL - CEP. 38.402-349 - UBERLÂNDIA - MINAS GERAIS
E-mail: amvap@amvapmg.org.br - Home Page: www.amvapmg.org.br
CREA - 10.595-D

AMVAP

PROJETO PARA: PAVIMENTAÇÃO ASFÁLTICA EM CBUQ DA SERRA DO PADRE NO MUNICÍPIO DE TUPACIGUARA - MG
LOCAL: SERRA DO PADRE NO MUNICÍPIO DE TUPACIGUARA - MG
PROP: PREFEITURA MUNICIPAL DE TUPACIGUARA - MG
ASSINATURAS: _____
PREFEITURA MUNICIPAL DE TUPACIGUARA - MG

Processo nº: ART. nº:

Projeto - AMVAP Assoc. Munic. Mic. V. do Paranaíba
Engenheiro Civil: JOICE ROBERTA RIBEIRO
CREA: MG-104978
CREA: MG-10.595-D

CONTÉUDO: PLANTA DE PAVIMENTAÇÃO
SEÇÃO TRANSVERSAL
DETALHES
LEGENDA

Data: FEVEREIRO 2021
Folha: 1 - 2
Escala: INDICADA
Desenho: LEANDRO SANTOS

ARQUITETURA	ESCALA DE PLOTAGEM	CONFIGURAÇÃO DAS PENAS												
		RED	YELLOW	GREEN	CYAN	BLUE	MAGENTA	WHITE	11	71	100	200		
	INDICADA	0.15	0.20	0.25	0.30	0.40	0.50	0.60	0.70	0.80	0.90	1.00	1.50	2.00